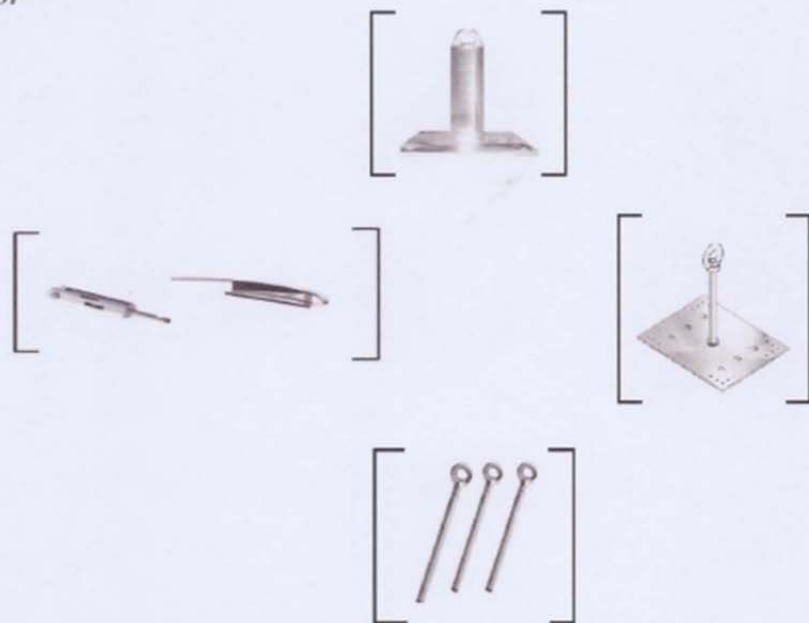


## [ *SBO* – Flachdachabsturzsicherung ]

- Herstellung & Montage
- Sicherungssysteme
- Anschlagpunkte
- PSA / Zubehör
- Beratung



SBO – BAU – SYSTEM GmbH  
Borsigstraße 5    Telefon 040 727 329 50  
21465 Reinbek    Telefax 040 727 329 60  
[www.sbo-absturzsicherung.de](http://www.sbo-absturzsicherung.de)



[ **SBO** – Flachdachabsturzschutz ]

- SBO** Universaldachanker - Einpunktbefestigung!.....2
- Universaldachanker GP - mit Grundplatte.....3
- Bauartenauswahl & Montageanleitung.....4-9



- SBO** Zubehör PSA/ Sicherheitsseile .....10
- WD-Hauben & Dichtungsset .....11
- .....



- SBO** Seilsystemanlagen / Wartungen.....12
- .....



- SBO** Oberstes Gebot Die Sicherheit auf dem Dach.....13
- Gesetze und Vorschriften.....13
- Prüfungen / Sicherheitszertifikat.....13
- Einbaurichtlinie.....13
- Wirtschaftlichkeit.....13
- Gebrauchsanleitung.....14-15
- Anordnung der Flachdachabsturzschutzungen.....16
- Prüfbuch .....17
- AGB/ Impressum / Referenzen unter [www.sbo-absturzschutzung.de](http://www.sbo-absturzschutzung.de)



## [ **SBO** – Universaldachanker ]

### Einpunktbefestigung!



CE 0158

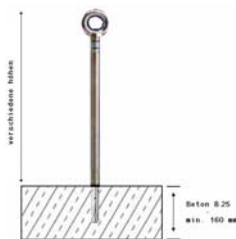
DIN EN 795

### [ Technische Beschreibung ]

Der **SBO**- Universaldachanker besteht aus einem Edelstahlrohr mit einem Außendurchmesser vom 20 mm, mit Edelstahlkopf für absoluten Korrosionsschutz, einschließlich Befestigungszubehör.

Blitzschutz nach DIN 57185 ist wegen der geringen Bauhöhe nicht erforderlich.

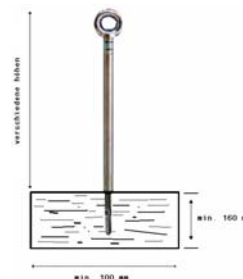
Die **SBO** – Flachdachabsturzschutzsicherung ist geprüft und überwacht nach DIN EN 795, Klasse A/B/ CE 0158



**SBO** Unianker zum Aufdübeln auf Beton



**SBO** Unianker zum Aufschrauben auf Stahlträger



**SBO** Unianker zum Aufschrauben auf Holzbalken



**SBO** Unianker zum Ausschrauben auf Trapezblech



**SBO** Unianker zum Aufdübeln auf Trapezblech

*Mit Einsatz einer Edelstahlfußplatte kann der **SBO**- Universaldachanker auch auf Trapezblech montiert werden!!!!*

## **SBO- Flachdachabsturzschutz Universaldachanker GP- B mit Grundplatte zum Aufdübeln auf Betondecken!**

### [ Montageanleitung ]

#### **SBO- Universaldachanker GP - B zum Aufdübeln auf Betondecken**

Der SBO-Universaldachanker GP – B zum Aufdübeln auf Betondecken ist als Einzelanschlagpunkt zur Montage auf gerissenem und ungerissenem Beton ( min. C 20 ) entwickelt worden.

CE 0158

Die Absturzschutzung auspacken und auf Vollständigkeit überprüfen.

DIN EN 795

Zum Lieferumfang gehören:

- 1 x SBO-Universaldachanker GP - B
- 4 x Schwerlastanker – Bohrer 12 mm / SW 19
- 1 x Ringöse
- 1 x Mutter M 16 – SW 24
- 1 x Spreiz/Sicherungsring

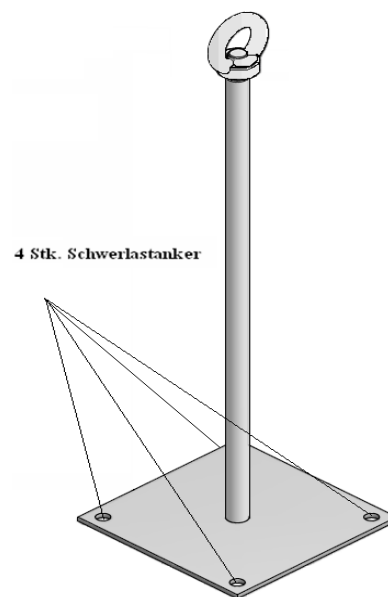
Die gewünschte Einbauposition auf dem Dach einmessen ( mind. 2,5 m vom Dachrand und max. 7,5 m unter einander )

Absturzschutzung aufsetzen und Löcher markieren. ( 4 Stk. im Rechteck auf den Löchern )

Absturzschutzung seitlich lagern und Löcher mit Bohrer 12 mm in erforderlicher Tiefe herstellen und Löcher reinigen. ( Montageanleitung des Dübelherstellers beachten )

Absturzschutzung fixieren und mit den Dübeln festsetzen. Schwerlastanker mit Drehmomentschlüssel anziehen ( Montageanleitung des Dübelherstellers beachten )

Nach erfolgter Montage auf Festigkeit überprüfen. Die Dübel müssen fest sitzen und dürfen keinesfalls wackeln.



### [ Technische Beschreibung ]

Die Anschlageneinrichtung besteht aus einer Fußplatte aus Edelstahl mit den Abmessungen 190 x 190 x 5 mm und einem senkrecht drauf stehenden, verschweißten Rundstahl mit einem Außendurchmesser von 20 mm. An dem oberen Ende ist ein Außengewinde M16 angebracht. Zur Befestigung an dem jeweiligen Bauwerk ist die Fußplatte der Anschlageneinrichtung mit 4 Bohrungen versehen. Hierüber kann die Anschlageneinrichtung, je nach Untergrund montiert werden. Die Belastung der Anschlageneinrichtung darf in alle Richtungen quer zur Achse der Stütze erfolgen. Am oberen Ende ist eine Ringöse zur Aufnahme der Verbindungselemente der übrigen PSA gegen Absturz gesichert verschraubt. Die Absturzschutzungen werden komplett aus korrosionsbeständigem Stahl hergestellt. Blitzschutz nach DIN 57185 ist wegen der geringen Bauhöhe nicht erforderlich. Die SBO – Flachdachabsturzschutzung ist geprüft und überwacht nach DIN EN 795, Klasse A/B CE 0158

**SBO – UNIVERSALDACHANKER**

[ BAUARTENAUSWAHL ]

Anwendungsbeispiel	Untergrund und Einbauart	Dach- aufbauhöhe	lieferb. Höhe in mm	Bauart Art.Nr	Montage- zubehör
<p>verschiedene Höhen Beton R 25 min. 100 mm</p>	<p>Art UNI B</p> <p>Zum Aufdübeln auf Betondecken</p>	<p>bis 150 mm</p> <p>150 mm bis 250 mm</p> <p>250 mm bis 350 mm</p>	<p>300</p> <p>400</p> <p>500</p>	<p>UNI 300B</p> <p>UNI 400B</p> <p>UNI 500 B</p>	<p>1 Stück</p> <p>Anker- bolzen M 16</p>
<p>verschiedene Höhen</p>	<p>Art UNI S</p> <p>Zum Aufschrauben auf Stahlträgern</p>	<p>bis 150 mm</p> <p>150 mm bis 250 mm</p> <p>250 mm bis 350 mm</p>	<p>300</p> <p>400</p> <p>500</p>	<p>UNI 300 S</p> <p>UNI 400 S</p> <p>UNI 500 S</p>	<p>1 Stück</p> <p>M 16</p> <p>Edelstahl- schraube + Scheibe &amp; Mutter</p>
<p>verschiedene Höhen min. 100 mm</p>	<p>Art UNI H</p> <p>Zum Aufschrauben auf Holzbalken</p>	<p>bis 150 mm</p> <p>150 mm bis 250 mm</p> <p>250 mm bis 350 mm</p>	<p>300</p> <p>400</p> <p>500</p>	<p>UNI 300 H</p> <p>UNI 400 H</p> <p>UNI 500 H</p>	<p>1 Stück</p> <p>Spezial Holz- schraube</p>
<p>verschiedene Höhen</p>	<p>Art UNI T</p> <p>Zum Aufschrauben auf Trapezblech – und Sandwichdach</p>	<p>bis 150 mm</p> <p>150 mm bis 250 mm</p> <p>250 mm bis 350 mm</p>	<p>300</p> <p>400</p> <p>500</p>	<p>UNI 300 T</p> <p>UNI 400 T</p> <p>UNI 500 T</p>	<p>20 Stück</p> <p>Spezial Befestigungs- schrauben</p>
<p>verschiedene Höhen</p>	<p>Art UNI TK</p> <p>Zum Aufdübeln auf Trapezblech mit Kippdübeln</p>	<p>bis 150 mm</p> <p>150 mm bis 250 mm</p> <p>250 mm bis 350 mm</p>	<p>300</p> <p>400</p> <p>500</p>	<p>UNI 300 TK</p> <p>UNI 400 TK</p> <p>UNI 500 TK</p>	<p>4 x Dübel KD 8</p>

## [ Montageanleitung ]

### **SBO- Flachdachabsturzschutz Universaldachanker B zum Aufdübeln auf Betondecken**

CE 0158

DIN EN 795

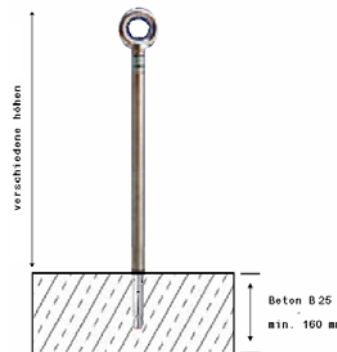
Betondecken und – Balken

Betongüteklasse min. B25 / C 25 nach DIN

- Die Absturzschutz auspacken und auf Vollständigkeit überprüfen.

Zum Lieferumfang gehören :

- 1 x Universaldachanker
- 1 x Schwerlastanker  
16/ 25
- 1 x Ringöse



Universaldachanker aus Edelstahl d=20 mm

- Die gewünschte Einbauposition auf dem Dach einmessen ( mind. 2,5 m vom Dachrand und max.7,5 m unter einander )
- Bohrloch mit Betonbohrer Ø16 mm rechtwinklig zur Betonoberfläche bohren. Bohrlöchentiefe 110 mm
- Bohrloch gründlich reinigen.
- Fixanker einschlagen ohne das Gewinde zu beschädigen.
- Rohr auf das Gewinde setzen und bis zum Anschlag fest anziehen.  
(Drehmoment max. 110 Nm)  
Achtung: Auf korrekten Sitz des Rohres achten. Mitgelieferte Öse auf das Rohr aufschrauben und festziehen.
- Nach erfolgter Montage auf Festigkeit überprüfen.  
Die Dübel müssen fest sitzen und dürfen keinesfalls wackeln.

## [ Montageanleitung ]

### **SBO- Flachdachabsturzschutz Universaldachanker S zum Aufschrauben auf Stahl**

CE 0158

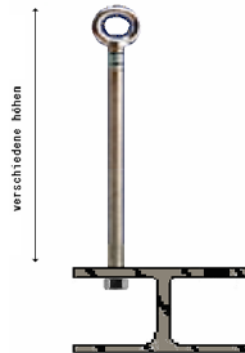
DIN EN 795

Aufschrauben auf Stahlkonstruktion  
(Träger und Balken)

- Die Absturzschutz auspacken und auf Vollständigkeit überprüfen.

Zum Lieferumfang gehören :

- 1 x Universaldachanker
- 1 x Edelstahlschraube M 16  
SW 24
- 1 x Scheibe & Mutter
- 1 x Ringöse



Universaldachanker aus Edelstahl d=20 mm

- Die gewünschte Einbauposition auf dem Dach einmessen  
( mind. 2,5 m vom Dachrand und max. 7,5 m untereinander )
- Schraubenloch 16,5 mm in die Stahlkonstruktion bohren.  
Randabstand beachten !!)
- Schraubenloch mit Korrosionsschutzmittel behandeln
- Gelieferte M 16 Edelstahlschraube eindrehen  
und mit Unterlegscheiben versehen / Flüssige Schraubensicherung verwenden!
- Rohr auf das Gewinde setzen und bis zum Anschlag fest anziehen.  
(Drehmoment max. 110 Nm)  
Achtung: Auf korrekten Sitz des Rohres achten.  
Mitgelieferte Öse auf das Rohr aufschrauben und festziehen.
- Nach erfolgter Montage auf Festigkeit überprüfen.  
Die Dübel müssen fest sitzen und dürfen keinesfalls wackeln.

## [ Montageanleitung ]

### **SBO- Flachdachabsturzschutz Universaldachanker H zum Aufschrauben auf Holzbalken**

CE 0158

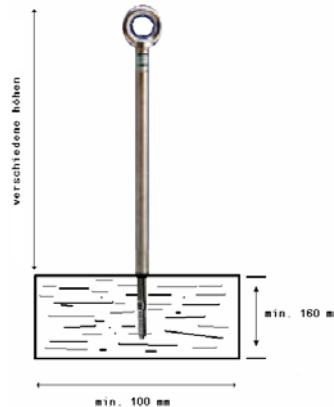
DIN EN 795

Auf Holzkonstruktion  
(Balken und Holzleimbinder)

- Die Absturzschutzung auspacken und auf Vollständigkeit überprüfen.

Zum Lieferumfang gehören :

- 1 x Universaldachanker
- 1 x Spezial Holzschrauben  
TX 30
- 1 x Ringöse



Universaldachanker aus Edelstahl d=20 mm

- Die gewünschte Einbauposition auf dem Dach einmessen  
( mind. 2,5 m vom Dachrand und max. 7,5 m untereinander )
- Gelieferte Spezialschraube mit geeignetem Werkzeug  
mind. 70 mm in den Untergrund  
einschrauben. Holzbalken mit  
8 mm vorbohren
- Rohr auf das Gewinde setzen und bis zum Anschlag fest anziehen.  
(Drehmoment max. 110 Nm)  
Achtung: Auf korrekten Sitz des Rohres achten.  
Mitgelieferte Öse auf das Rohr aufschrauben und festziehen.
- Nach erfolgter Montage auf Festigkeit überprüfen.  
Die Dübel müssen fest sitzen und dürfen keinesfalls wackeln.



## [ Montageanleitung ]

### **SBO- Flachdachabsturzschutz Universaldachanker T zum Aufschrauben auf Trapezblech**

CE 0158

DIN EN 795

Einzelanschlagpunkt zur Montage  
auf Trapezblechen mind. 0,75mm entwickelt worden.

- Die Absturzschutz auspacken und auf Vollständigkeit überprüfen.

Zum Lieferumfang gehören :

- 1 x Universaldachanker
- 20 x Bohrschrauben - 6,3x27/ SW 10
- 1 x Edelstahlschraube M 16 - SW24
- 1 x Federring
- 1 x Ringöse



Universaldachanker aus Edelstahl d=20 mm

- Die gewünschte Einbauposition auf dem Dach einmessen  
( mind. 2,5 m vom Dachrand und max. 7,5 m untereinander )
- Absturzschutz aufsetzen und mittels Schrauben mit  
den 20 selbstschneidenden Schrauben befestigen.  
( Anzugsmoment der Schrauben beachten )
- Nach erfolgter Montage auf Festigkeit überprüfen.  
Die Schrauben müssen fest sitzen und dürfen keinesfalls wackeln.

Technische Daten:

Uni-Anker: Edelstahl 1.4301 (A2), 20 mm Außendurchmesser, 3mm Wandung,  
beidseitige 30 mm Innengewinde M16, CE 0158, Klasse A / B  
Grundplatte: Edelstahl 1.4301, 300x385mm Außenmaß, Dicke 3mm.

Aus der Anwendung der Details und allen Angaben können Rechtsansprüche nicht hergeleitet werden,  
da uns die jeweiligen örtlichen Gegebenheiten nicht bekannt sind (gilt für alle Bauarten).  
Technische Änderungen vorbehalten. Montageanleitungen älteren Datums verlieren ihre Gültigkeit.

## [ Montageanleitung ]

### **SBO- Flachdachabsturzschutz Universaldachanker TK zum Aufdübeln auf Trapezblech mit Kippdübel**

CE 0158

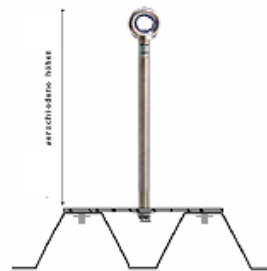
DIN EN 795

Einzelanschlagpunkt zur Montage  
auf Trapezblechen mind. 0,75mm entwickelt worden.

- Die Absturzschutz auspacken und auf Vollständigkeit überprüfen.

Zum Lieferumfang gehören :

- 1 x Universaldachanker
- 4 x Kippdübel KD 8 – SW13
- 1 x Edelstahlschraube M 16 – SW 24
- 1 x Federring
- 1 x Ringöse



Universaldachanker aus Edelstahl d=20 mm

- Die gewünschte Einbauposition auf dem Dach einmessen  
( mind. 2,5 m vom Dachrand und max.7,5 m unter einander )
- Absturzschutz aufsetzen und Dübellöcher markieren.  
( 4 Stk. im Rechteck auf den Langlöchern )
- Absturzschutz seitlich lagern und Dübellöcher mit Bohrer  
oder Fräse 20 mm in erforderlicher Tiefe herstellen.
- Absturzschutz fixieren und mit den Dübeln festsetzen.  
( Montageanleitung des Dübelherstellers beachten )
- Nach erfolgter Montage auf Festigkeit überprüfen.  
Die Dübel müssen fest sitzen und dürfen keinesfalls wackeln.

Technische Daten:

Uni-Anker: Edelstahl 1.4301 (A2), 20 mm Außendurchmesser, 3mm Wandung,  
beidseitige 30 mm Innengewinde M16, CE 0158, Klasse A / B  
Grundplatte: Edelstahl 1.4301, 300x385mm Außenmaß, Dicke 3mm.

Aus der Anwendung der Details und allen Angaben können Rechtsansprüche nicht hergeleitet werden, da uns die jeweiligen örtlichen Gegebenheiten nicht bekannt sind (gilt für alle Bauarten). Technische Änderungen vorbehalten. Montageanleitungen älteren Datums verlieren ihre Gültigkeit.

[ **Zubehör für SBO – Flachdachabsturzschutzungen** ]

Lieferprogramm :

- **Persönliches Sicherheitsgeschirr** mit 9 m Laufseil, Auffanggurt, Seilkürzer und Falldämpfer im Metallkoffer. (Kernmantelseil mit Horizontalzulassung)



- **Sicherheitsseil 13 m lang** ( L 24 )  
PA-Seil 16 mm Karabiner/ Endspleiß  
zus. 1 A-Karabiner und Manustop auf  
Sicherheitsseil.



- **Sicherheitsseil 19 m lang** ( L 91 )  
PA-Seil 16 mm Karabiner/ Endspleiß  
zus. 1 A-Karabiner und Manustop auf  
Sicherheitsseil.

- **Seilbehälter** aus Metall für Innen  
und Außen mit 2 Schlüsseln Farbe Rot RAL 3020  
incl. 2 Stangen für Sicherheitsseile mit  
Bohrungen zur Wandmontage



[ **Zubehör für SBO – Flachdachabsturzschutzungen** ]

Lieferprogramm :

- **Höhensicherungsgeräte** EN 360
- Robustes Kunststoffgehäuse
- Hochwertiges Stahlseil



Das Höhengsicherungsgerät dient der Sicherung von Personen für Arbeiten, bei denen die Gefahr eines Absturzes besteht. Es erlaubt ein freihändiges Arbeiten bei völliger Bewegungsfreiheit mit absoluter Absturzschutzung.

Im Falle eines Absturzes wird die Person selbsttätig bremsend aufgefangen. Durch die integrierte Falldämpfung erfolgt ein weiches Auffangen der Person. Das Gerät ist sehr anwenderfreundlich, da es sehr handlich mit kleinen Abmessungen und geringem Gewicht ist.

**Die Funktionsfähigkeit ist in jeder Lage gewährleistet.**

Das Höhengsicherungsgerät ist nur in Verbindung mit einem Auffanggurt EN 361 zur Sicherung zugelassen. Es ist mittels eines Anschlagseiles oder eines Karabiners an einer geeigneten Anschlagstelle zu befestigen. Der Anschlagpunkt muß eine Mindestzugkraft von 7500 N (750 kg) aufnehmen können und sollte möglichst senkrecht über dem Benutzer angebracht sein

- **SBO - Dämm- und Witterungsschutzhaube**  
*2teilig-/WD- Haub Abnehmbar!!*



- **SBO – Dichtset für Bitumen oder Folie**



## SBO – Edelstahlseilsystem

### Überfahrbar

Komponenten für horizontale Seilsysteme  
komplett aus Edelstahl

### SBO - Horizontal Seilsystem

- Hochwertiges Seilsystem
- Lieferbar in 6 mm / 8 mm
- Überfahrbares System
- Komponenten Komplett aus Edelstahl

CE 0158

DIN EN 795

Edelstahlseil



Kurve mit Trägerplatte



Spannelement aus  
Edelstahl



Gleiter



Gabelkopf aus  
Edelstahl



Schild



Seilzwischenhalter



## [ Oberstes Gebot: Die Sicherheit auf dem Flachdach ]

### [ Gesetze und Vorschriften ]

1. Unfallverhütungsvorschrift „Bauarbeiten“ (BGV C22), Teil II, § 12. „Es müssen Einrichtungen vorhanden sein, die ein Abstürzen von Personen verhindern.“
2. Nach der Unfallverhütungsvorschrift sind seit dem 01.04.1993 ab einer Absturzhöhe von mehr als 3 m Sicherungsmaßnahmen vorzunehmen.
3. Die Flachdach-Richtlinien weisen unter 4.5 auf die Erfordernisse von Absturzsicherungen hin.
4. Die Ankerbolzen haben die bauaufsichtliche Zulassung des Instituts für Bautechnik in Berlin. Der Hersteller hat den Nachweis auf Anforderung zu erbringen.
5. Die **SBO**- Flachdachabsturzsicherungen sind nach DIN 4426 für Sicherheitseinrichtungen zur Instandhaltung baulicher Anlagen zugelassen.
6. BGR/198 Wartung

### [ Prüfungen/Sicherheitszertifikat ]

Alle **SBO**- Produkte haben das CE Zeichen. Bei den Bauarten 3 und 4 (vgl. Produktkatalog SBO) werden nur Dübel mit der allgemeinen Befestigungszulassung mitgeliefert.

In dem Sicherheitszertifikat werden objektspezifische Angaben über die geprüfte Sicherheit, bauaufsichtliche Zulassung und über die Schweißtechnik zur persönlichen Sicherheit bestätigt.

### [ Einbaurichtlinien ]

- Ab 3,00 m Absturzhöhe (einschl. Baugrube).
- Anschlagkonstruktion mit stationärem Sicherungsseil. Sicherung von max. zwei Personen pro Sicherungsseil jedoch max. eine Person je Feld.
- Einzelanschlagpunkt (ohne Sicherungsseil) je **SBO**- Flachdachabsturzschutz max. eine Person.
- Einbauabstände: von Flachdach-Absturzschutz zu Absturzschutz max. 7, 50 m. Vom Dachrand mindestens 2,5 m.
- Die Absturzschutz darf nicht als Transportöse benutzt werden.

### [ Wirtschaftlichkeit/dauerhafte Nutzung ]

Die **SBO**- Flachdachabsturzschutz ist durch seine dauerhafte Nutzungsmöglichkeit, z.B. für Wartungs-, Instandsetzungs- oder Erneuerungsmaßnahmen von hoher Wirtschaftlichkeit. Zusätzlich können hohe Gerüstkosten eingespart werden.

### [ Zubehör ]

1. **SBO**- Flachdachabsturzschutz für die unterschiedlichsten Bauarten.
2. Sonderanfertigung auf Anfrage
3. Befestigungszubehör wie Schwerlastanker, Schrauben und Konterplatten mit Gewindestangen.
4. Dichtungszubehör mit Edelstahlrohrschellen (für bituminöse Abdichtungen)
5. Kunststoff- Witterungsschutzhaube, welche gleichzeitig als Wärmedämmung geeignet ist.
6. Witterungsschutzhaube/Unterteilverlängerung für Gründachaufbau.
7. Sicherungsseil, Spezial-, Kunststoffseil, Längen von ca. 13 m bis 20 m mit eingespleistem und frei geführtem Karabinerhaken und Seilkürzer. Sicherungsseilbehälter aus Metall für innen und außen sowie persönliches Sicherheitsgeschirr mit ca. 9 m Laufseil.

## [ Gebrauchsanleitung ]

### Anschlageinrichtung nach DIN EN 795, Klasse A

#### Typ: Flachdachabsturzschutz

Die Anschlageneinrichtung ist vorgesehen für Persönliche Schutzausrüstung gegen Absturz. Bei sach- und fachgerechter Montage und vorschriftsmäßiger Benutzung bewahrt die Anschlageneinrichtung mit einem geeigneten Auffangsystem eine Person vor dem Sturz und Aufprallen auf den Boden oder andere Hindernisse. Die Verwendung ist nur ausgebildeten Personen gestattet

Die Anschlageneinrichtung darf nur benutzt werden mit einem Auffanggurt nach DIN EN 361, einem Verbindungsmittel mit Falldämpfer nach DIN EN 354 und nach DIN EN 355, einem mitlaufenden Auffanggerät einschließlich beweglicher Führung nach DIN EN 353 – 2 oder einem Höhensicherungsgerät. Die Angaben in der entsprechenden Gebrauchsanleitung sind dabei zu berücksichtigen. Vor allem ist auf die Eignung der genannten Ausrüstungen bei horizontaler Anordnung und mögliche Beanspruchung durch eine Kante zu achten.

Es können durch die Kombination einzelner Elemente der genannten Ausrüstungen Gefahren entstehen, indem die sichere Funktion eines der Elemente beeinträchtigt werden kann.

Die Anschlageneinrichtung ist zugelassen als Einzelanschlagpunkt für die gleichzeitige Benutzung durch 2 Personen.

Die Anschlageneinrichtung darf nur zur Absturzschutz verwendet werden, nicht zur Materialschutz- oder Transport. Bei Weiterverkauf der Anschlageneinrichtung in ein anderes Land, müssen alle dazu gehörenden Unterlagen in Landessprache übersetzt werden.

Unbedingt ist zu beachten, dass eine ausreichende lichte Höhe unter den Füßen des Benutzers vorhanden ist. Bei einem Sturz einer an der Anschlageneinrichtung gesicherten Person ist die dadurch folgende Verformung der Anschlageneinrichtung (bis zu 1,0m) bei der Auffangstrecke (Aufreißen des Falldämpfers, Verlängerung des Seiles und Verschiebung des Auffanggurtes am Körper) mit zu berücksichtigen. Hierzu auch die Gebrauchsanleitung der verwendeten Ausrüstung (z. B. Verbindungsmittel mit Falldämpfer) beachten.

Gesundheitliche Einschränkungen (Herz- und Kreislaufprobleme, Medikamenteneinnahme) können die Sicherheit des Benutzers bei Arbeiten in der Höhe beeinträchtigen.

Es muss ein Plan vorhanden sein, der Rettungsmaßnahmen bei allen möglichen Notfällen berücksichtigt.

Es darf an der Ausrüstung keinerlei Veränderung oder Ergänzung ohne vorausgehende schriftliche Zustimmung des Herstellers vorgenommen werden. Alle Instandsetzungen dürfen nur in Übereinstimmung mit den von Hersteller angegebenen Maßnahmen durchgeführt werden.

#### **Anwendung:**

Es ist zu prüfen, ob die Bestandteile der persönlichen Schutzausrüstung gegen Absturz in gebrauchsfähigem und zugelassenem Zustand sind.

Die Schutzhaube (wenn vorhanden) wird von der Anschlageneinrichtung abgenommen. Dabei sind die einzelnen Anschlagpunkte auf Unversehrtheit zu prüfen.

Das Verbindungselement nach DIN EN 362 (Karabinerhaken) der PSA gegen Absturz kann dann entsprechend der diesen System beiliegenden Gebrauchsanleitungen in die Ringöse an dem oberen Ende der Stütze des Anschlagpunktes, eingehängt, geschlossen und verriegelt werden.

**Achtung: Unverriegelte Karabinerhaken können sich ungewollt vom Anschlagpunkt lösen.**

Nach Gebrauch ist die Anschlagvorrichtung (wenn vorhanden) wieder mit der Schutzhaube zu verschließen!

**Es ist für die Sicherheit wesentlich,** dass nach Beanspruchung – durch einen Absturz oder bei Feststellung von Schäden – eine Weiterbenutzung erst nach Zustimmung des Herstellers oder eines Sachkundigen erfolgt.

**Reparaturen** dürfen nur vom Hersteller oder einer sachkundigen Person durchgeführt werden.


**Reinigung:** Metallteile sind durch Abwischen mit einem Lappen nach Gebrauch zu reinigen.

**Überprüfung:** Die Anschlagvorrichtung ist nach Bedarf, jedoch mindestens 1 x Jährlich, von dem Hersteller oder einer autorisierten Sachkundigen Person zu prüfen. Diese ist unbedingt erforderlich, weil die Wirksamkeit und Haltbarkeit der Ausrüstung und damit die Sicherheit des Benutzers davon abhängt. Im Rahmen der regelmäßigen Überprüfung ist stets die Lesbarkeit der Produktkennzeichnung zu prüfen

**Achtung:** Sollten Zweifel hinsichtlich des sicheren Zustandes auftreten (z.B. starke Korrosion, Blitzeinschläge) so darf die Anschlagvorrichtung nicht mehr benutzt werden und muss durch den Hersteller oder einer autorisierten sachkundigen Person ausgetauscht werden.

**Hinweise zur Kennzeichnung:**

An der Anschlagvorrichtung befindet sich ein Aufkleber mit folgenden Angaben:

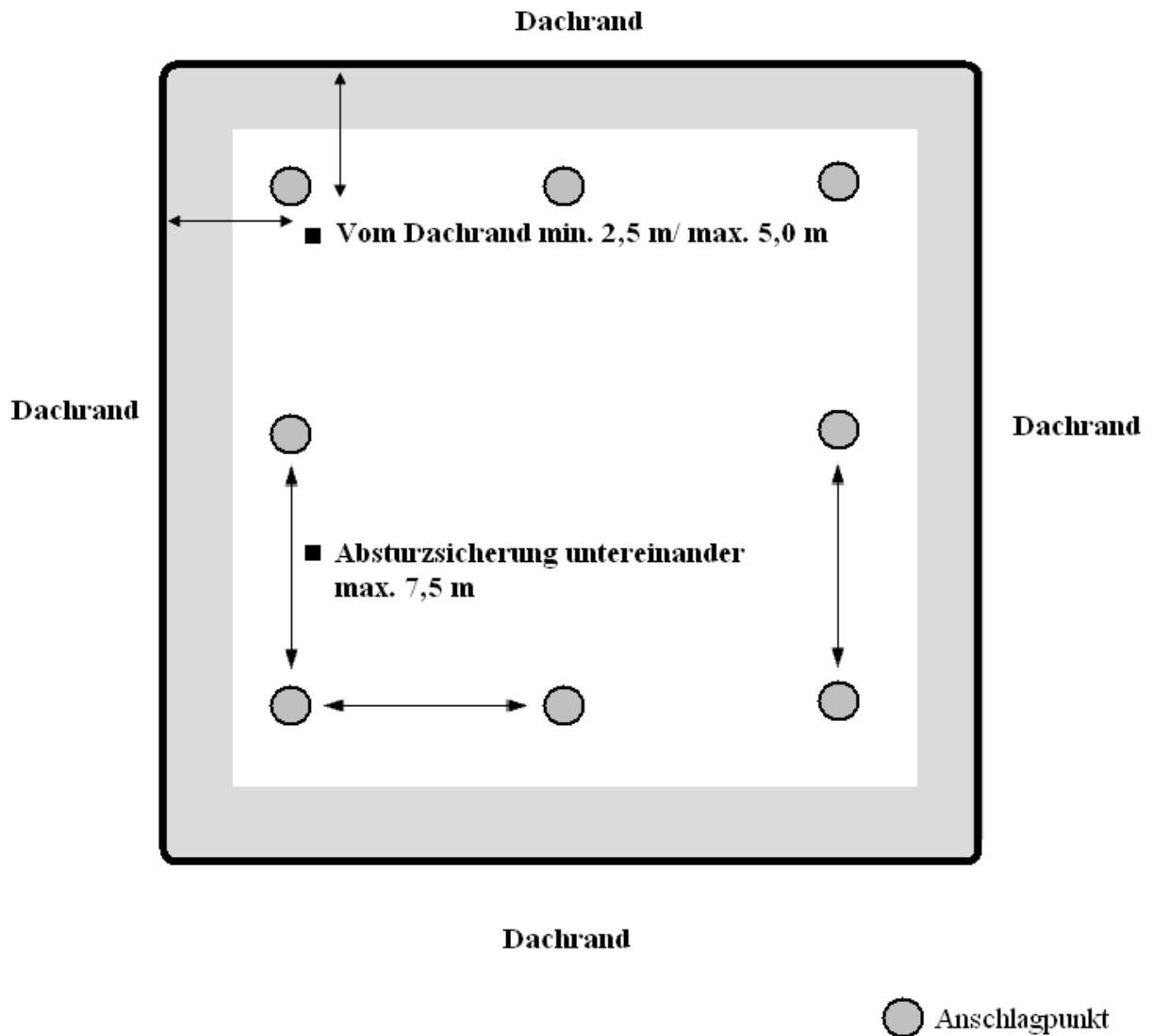
<b>Typ:</b>	<b>SBO-Quaddro®</b>
<b>Hersteller:</b>	<b>SBO – BAU – SYSTEM GmbH</b>
<b>Serien-Nr.:</b>	<b>xxxxx</b>
<b>Baujahr:</b>	<b>20xx</b>
<b>Max. zulässige Personenzahl:</b>	<b>2 Personen</b>
<b>Norm mit Ausgabedatum:</b>	<b>EN 795/2001</b>
<b>Symbol zum Hinweis, dass die Gebrauchsanleitung beachtet werden muss:</b> 	
<b>CE-Zeichen und Kenn-Nr. der bei der Kontrolle der PSA eingeschalteten notifizierten Stelle:</b> <b>CE 0158 DEKRA EXAM GmbH</b>	

**Hersteller / Lieferant:**  
SBO- BAU – SYSTEM GmbH  
Borsigstraße 5  
21465 Reinbek  
**Tel: 040 727 329 50**

**Eingeschaltete notifizierte Stelle:**  
DEKRA EXAM GmbH  
Dinnendahlstraße 9, 44809 Bochum,  
**CE 0158**



[ Anordnung der Flachdachabsturzschutzungen ]



Hersteller Richtwerte:

- Vom Dachrand min. 2,5m / max. 5,0 m setzen
- Absturzschutzung zur Absturzschutzung max. 7,5 m

## Prüfbuch

<b>Herstellungsjahr:</b>	<b>Typbezeichnung/ Norm:</b>
<b>Kaufdatum:</b>	<b>Seriennummer:</b>
<b>Datum erster Einsatz:</b>	<b>Name des Benutzers:</b>

Datum	Grund der Bearbeitung (regelmäßige Überprüfung oder Instandsetzung)	Festgestellte Schäden, durchgeführte Instandsetzungen etc.	Name/ Unterschrift der sachkundigen Person	Datum der nächsten regelmäßigen Überprüfung

