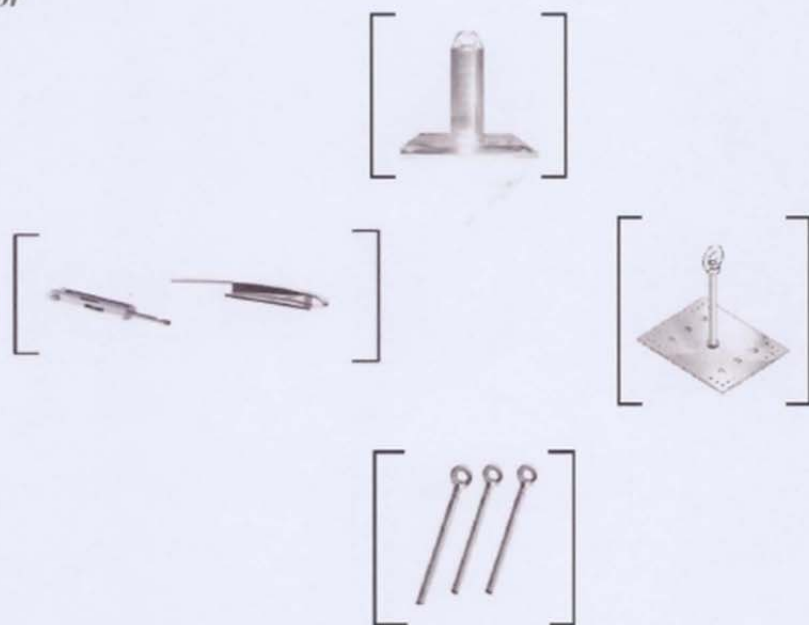


[*SBO* – Flachdachabsturzsicherung]

- Herstellung & Montage
- Sicherungssysteme
- Anschlagpunkte
- PSA / Zubehör
- Beratung

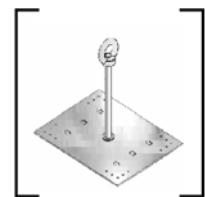


SBO – BAU – SYSTEM GmbH
Borsigstraße 5 Telefon 040 727 329 50
21465 Reinbek Telefax 040 727 329 60
www.sbo-absturzsicherung.de



[**SBO** – Flachdachabsturzicherung]

SBO Quaddro® Neu!!!.....2-3
 Bauartenauswahl & Montageanleitung.....4-9



SBO Zubehör PSA/ Sicherheitsseile10
 WD-Hauben & Dichtungsset11



SBO Seilsystemanlagen / Wartungen.....12



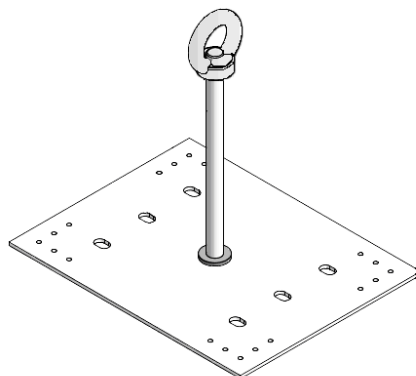
SBO Oberstes Gebot Die Sicherheit auf dem Dach.....13
 Gesetze und Vorschriften.....13
 Prüfungen / Sicherheitszertifikat.....13
 Einbaurichtlinie.....13
 Wirtschaftlichkeit.....13
 Gebrauchsanleitung.....14-15
 Anordnung der Flachdachabsturzicherungen.....16
 Prüfbuch17
 AGB/ Impressum / Referenzen unter www.sbo-absturzicherung.de



[**SBO** – Quaddro ®]

CE 0158

DIN EN 795



SBO- Quaddro® (Gebrauchsmustergeschützt)

SBO- Quaddro® ist eine Absturzsicherung die den Einsatz
Auf mehreren Dachkonstruktionen ermöglicht.

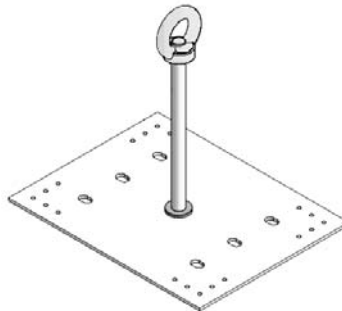
Durch die gezielte Anordnung der verschiedenen Befestigungsmöglichkeiten
kann die **SBO- Quaddro®** auf jeder Dachkonstruktion eingesetzt werden.

Diese erspart dem Händler und Verarbeiter die aufwendige Lagerhaltung
verschiedener Produkte.

Die **SBO-Quaddro®** gibt es in den Bauhöhen 250/350/450/550 mm bis zur
Oberkante der Anschlagöse. Die **SBO- Quaddro®** ist aus rostfreiem Stahl
hergestellt und ist nach der neuen Richtlinie der zu erwartenden DIN EN
795 geprüft.

[**SBO – Quaddro®**]

Neuheit !!!



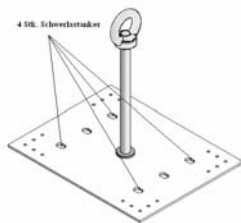
CE 0158

DIN EN 795

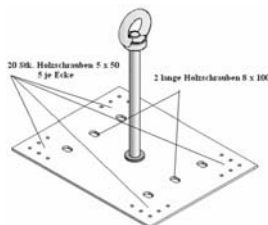
[Technische Beschreibung]

Die Anschlagereinrichtung besteht aus einer Fußplatte aus Edelstahl mit den Abmessungen 385 x 300 x 5 mm und einem senkrecht drauf stehenden, verschweißten Rundstahl mit einem Außendurchmesser von 20 mm. An dem oberen Ende ist ein Außengewinde M16 angebracht. Zur Befestigung an dem jeweiligen Bauwerk ist die Fußplatte der Anschlagereinrichtung mit 20 Bohrungen und 6 Langlöchern versehen. Hierüber kann die Anschlagereinrichtung, je nach Untergrund montiert werden. Die Belastung der Anschlagereinrichtung darf in alle Richtungen quer zur Achse der Stütze erfolgen. Am oberen Ende ist eine Ringöse zur Aufnahme der Verbindungselemente der übrigen PSA gegen Absturz gesichert verschraubt. Die Absturzsicherungen werden komplett aus korrosionsbeständigem Stahl hergestellt. Blitzschutz nach DIN 57185 ist wegen der geringen Bauhöhe nicht erforderlich. Die SBO – Flachdachabsturzschutz ist geprüft und überwacht nach DIN EN 795, Klasse A/B CE 0158

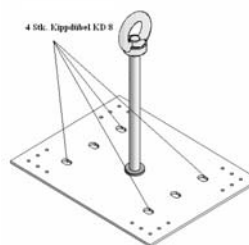
SBO- Quaddro® B
zum Aufdübeln auf
Betondecken



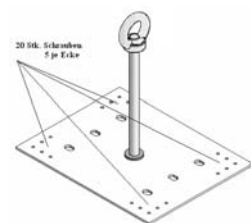
SBO- Quaddro® H zum
Aufschauben auf
Holzschalung mit
Schrauben



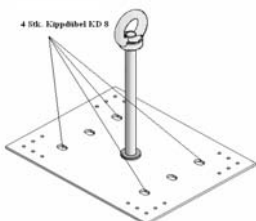
SBO- Quaddro® HK
zum Aufdübeln auf
Holzschalung mit
Kippdübeln



SBO- Quaddro® T
zum Aufschauben auf
Trapezblech mit
selbstschneidenden
Schrauben



SBO- Quaddro® TK
zum Aufdübeln auf
Trapezblech mit
Kippdübeln



SBO – Quaddro®

[BAUARTENAUSWAHL]

Anwendungsbeispiel	Untergrund und Einbauart	Dach- aufbauhöhe	lieferb. Höhe in mm	Bauart Art.Nr	Montage- zubehör
<p>4 Stk. Schweißanker</p>	Art Quaddro®B Zum Aufdübeln auf Betondecken	bis 150 mm 150 mm bis 250 mm 250 mm bis 350 mm	350 450 550	Q 350 B Q 450 B Q 550 B	4 x Dübel 1 x Mutter M 16 1 x Spreiz/ Sicherungsring
<p>20 Stk. Holzschrauben 5 x 50 5 je Ecke 2 lange Holzschrauben 8 x 100</p>	Art Quaddro®H Zum Aufschrauben auf Holzschalung mit Schrauben	bis 150 mm 150 mm bis 250 mm 250 mm bis 350 mm	350 450 550	Q 350 H Q 450 H Q 550 H	20 x Schrauben Spax A2 5,5x50 2 x Schrauben SPS Tellerkopf 1 x Mutter M 16 1 x Spreiz/ Sicherungsring
<p>4 Stk. Kippdübel KD 8</p>	Art Quaddro®HK Zum Aufdübeln auf Holzschalung mit Kippdübeln	bis 150 mm 150 mm bis 250 mm 250 mm bis 350 mm	350 450 550	Q 350 HK Q 450 HK Q 550 HK	4 x Dübel KD 8 1 x Mutter M 16 1 x Spreiz/ Sicherungsring
<p>20 Stk. Schrauben 5 je Ecke</p>	Art Quaddro®T Zum Aufschrauben auf Trapezblech mit selbstschneidenden schrauben	bis 150 mm 150 mm bis 250 mm 250 mm bis 350 mm	350 450 550	Q 350 T Q 450 T Q 550 T	20 x Schrauben 1 x Mutter M 16 1 x Spreiz/ Sicherungsring
<p>4 Stk. Kippdübel KD 8</p>	Art Quaddro®TK Zum Aufdübeln auf Trapezblech mit Kippdübel	bis 150 mm 150 mm bis 250 mm 250 mm bis 350 mm	350 450 550	Q 350 TK Q 450 TK Q 550 TK	4 x Dübel KD 8 1 x Mutter M 16 1 x Spreiz/ Sicherungsring

[Montageanleitung]

SBO- Quaddro® B zum Aufdübeln auf Betondecken

Der SBO-Quaddro® B ist als Einzelanschlagpunkt zur Montage auf gerissenem und ungerissenem Beton (min. C 20) entwickelt worden.

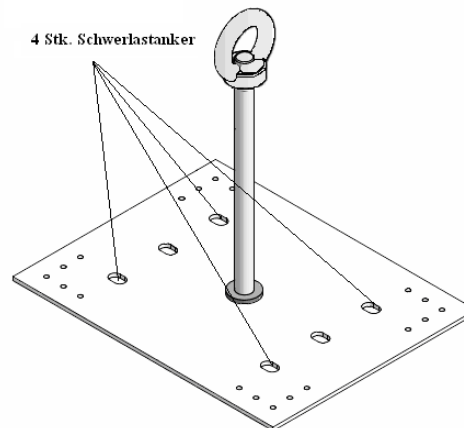
CE 0158

DIN EN 795

- Die Absturzschutz auspacken und auf Vollständigkeit überprüfen.

Zum Lieferumfang gehören:

- 1 x SBO-Quaddro® B
- 4 x Schwerlastanker – Bohrer 12 mm / SW 19
- 1 x Ringöse
- 1 x Mutter M 16 – SW 24
- 1 x Spreiz/Sicherungsring



- Die gewünschte Einbauposition auf dem Dach einmessen (mind. 2,5 m vom Dachrand und max. 7,5 m untereinander)
- Absturzschutz aufsetzen und Dübellöcher markieren. (4 Stk. im Rechteck auf den Langlöchern)
- Absturzschutz seitlich lagern und Dübellöcher mit Bohrer 12 mm in erforderlicher Tiefe herstellen und Löcher reinigen.
- Absturzschutz fixieren und mit den Dübeln festsetzen. Schwerlastanker mit Drehmomentschlüssel (Montageanleitung des Dübelherstellers beachten)
- Nach erfolgter Montage auf Festigkeit überprüfen. Die Dübel müssen fest sitzen und dürfen keinesfalls wackeln.

[Montageanleitung]

SBO- Quaddro® H zum Aufschrauben auf Holzschalung mit Schrauben **(20 kurze/2 lange)**

CE 0158

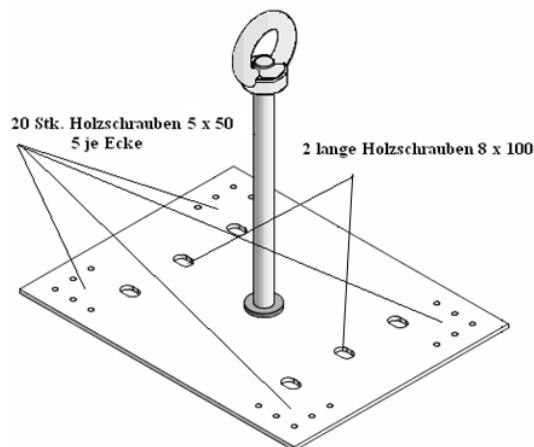
DIN EN 795

Der SBO-Quaddro® H ist als Einzelanschlagpunkt zur Montage auf Holzschalung mind. 24 mm entwickelt worden.

- Die Absturzschutz auspacken und auf Vollständigkeit überprüfen.

Zum Lieferumfang gehören:

- 1 x SBO-Quaddro® H
- 20 x Schrauben Spax A2 5 x50 - TX 20
- 2 x Schrauben SPS Tellerkopf A2 -8x100 - TX 40
- 1 x Ringöse
- 1 x Mutter M 16 - SW24
- 1 x Spreiz/Sicherungsring



- Die gewünschte Einbauposition auf dem Dach einmessen.
(mind. 2,5 m vom Dachrand und max.7,5 m untereinander)
- Holzsparren einmessen.
- Absturzschutz mit Achse der 2 Langlöcher aufsetzen und mittels Schrauben mit den 20 Spax-Schrauben befestigen.
- 2 lange Schrauben auf der Längsachse im Sparren befestigen.
- Nach erfolgter Montage auf Festigkeit überprüfen.
Die Schrauben müssen fest sitzen und dürfen keinesfalls wackeln.

[Montageanleitung]

SBO- Quaddro® HK zum Aufdübeln auf Holzschalung mit Kippdübel

CE 0158

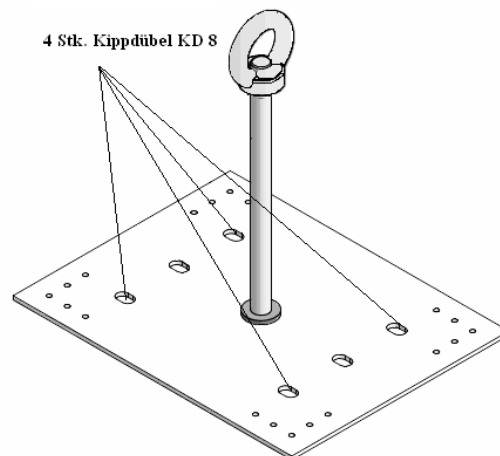
Der SBO-Quaddro® **HK** ist als Einzelanschlagpunkt zur Montage auf Holzschalung mind. 24 mm entwickelt worden.

DIN EN 795

- Die Absturzschutz auspacken und auf Vollständigkeit überprüfen.

Zum Lieferumfang gehören:

- 1 x SBO-Quaddro® **HK**
- 4 x Dübel KD 8 – SW 13
- 1 x Ringöse
- 1 x Mutter M 16 – SW 24
- 1 x Spreiz/Sicherungsring



- Die gewünschte Einbauposition auf dem Dach einmessen.
(mind. 2,5 m vom Dachrand und max. 7,5 m untereinander)
- Absturzschutz aufsetzen und Dübellöcher markieren.
(4 Stk. im Rechteck auf den Langlöchern)
- Absturzschutz seitlich lagern und Dübellöcher mit Bohrer oder Fräse 20 mm in erforderlicher Tiefe herstellen.
- Absturzschutz fixieren und mit den Dübeln festsetzen.
(Montageanleitung des Dübelherstellers beachten)
- Nach erfolgter Montage auf Festigkeit überprüfen.
Die Dübel müssen fest sitzen und dürfen keinesfalls wackeln

[Montageanleitung]

SBO-Quaddro® T zum Aufschrauben auf Trapezblech mit selbstschneidenden Schrauben

CE 0158

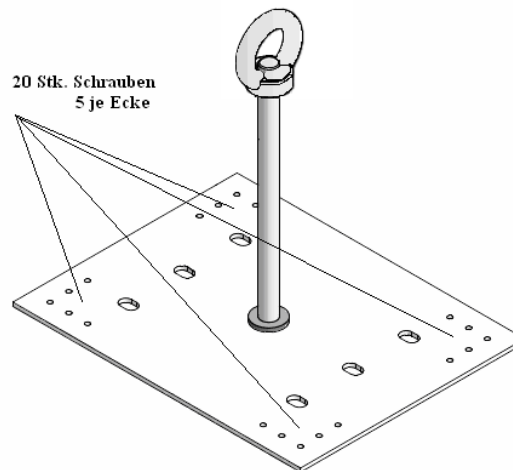
DIN EN 795

Der SBO-Quaddro® T ist als Einzelanschlagpunkt zur Montage auf Trapezblechen mind. 0,75mm entwickelt worden.

- Die Absturzschutz auspacken und auf Vollständigkeit überprüfen.

Zum Lieferumfang gehören :

- 1 x SBO-Quaddro® T
- 20 x Schrauben 5 x25- SW 8
oder 6,3x27 - SW 10
- 1 x Ringöse
- 1 x Mutter M 16 - SW 24
- 1 x Spreiz/Sicherungsring



- Die gewünschte Einbauposition auf dem Dach einmessen (mind. 2,5 m vom Dachrand und max.7,5 m unter einander)
- Absturzschutz aufsetzen und mittels Schrauben mit den 20 selbstschneidenden Schrauben befestigen. (Anzugsmoment der Schrauben beachten)
- Nach erfolgter Montage auf Festigkeit überprüfen. Die Schrauben müssen fest sitzen und dürfen keinesfalls wackeln.

[Montageanleitung]

SBO- Quaddro® TK zum Aufdübeln auf Trapezblech mit Kippdübel

CE 0158

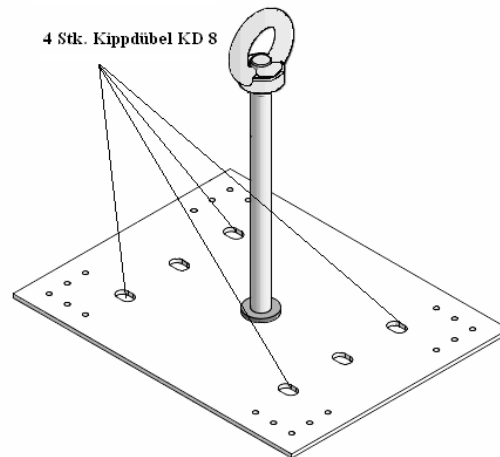
Der SBO-Quaddro® TK ist als Einzelanschlagpunkt zur Montage auf Trapezblechen mind. 0,75mm entwickelt worden.

DIN EN 795

- Die Absturzschutz auspacken und auf Vollständigkeit überprüfen.

Zum Lieferumfang gehören :

- 1 x SBO-Quaddro® TK
- 4 x Kippdübel KD 8 – SW 13
- 1 x Ringöse
- 1 x Mutter M 16 –SW 24
- 1 x Spreiz/Sicherungsring



- Die gewünschte Einbauposition auf dem Dach einmessen (mind. 2,5 m vom Dachrand und max. 7,5 m untereinander)
- Absturzschutz aufsetzen und Dübellöcher markieren. (4 Stk. im Rechteck auf den Langlöchern)
- Absturzschutz seitlich lagern und Dübellöcher mit Bohrer oder Fräse 20 mm in erforderlicher Tiefe herstellen.
- Absturzschutz fixieren und mit den Dübeln festsetzen. (Montageanleitung des Dübelherstellers beachten)
- Nach erfolgter Montage auf Festigkeit überprüfen. Die Dübel müssen fest sitzen und dürfen keinesfalls wackeln.

[Zubehör für SBO – Flachdachabsturzschutzungen]

Lieferprogramm :

- **Persönliches Sicherheitsgeschirr** mit 9 m Laufseil, Auffanggurt, Seilkürzer und Falldämpfer im Metallkoffer. (Kernmantelseil mit Horizontalzulassung)



- **Sicherheitsseil 13 m lang** (L 24)
PA-Seil 16 mm Karabiner/ Endspleiß
zus. 1 A-Karabiner und Manustop auf
Sicherheitsseil.



- **Sicherheitsseil 19 m lang** (L 91)
PA-Seil 16 mm Karabiner/ Endspleiß
zus. 1 A-Karabiner und Manustop auf
Sicherheitsseil.

- **Seilbehälter** aus Metall für Innen
und Außen mit 2 Schlüsseln Farbe Rot RAL 3020
incl. 2 Stangen für Sicherheitsseile mit
Bohrungen zur Wandmontage



[**Zubehör für SBO – Flachdachabsturzschutzungen**]

Lieferprogramm :

- **Höhensicherungsgeräte** EN 360
- Robustes Kunststoffgehäuse
- Hochwertiges Stahlseil



Das Höhengsicherungsgerät dient der Sicherung von Personen für Arbeiten, bei denen die Gefahr eines Absturzes besteht. Es erlaubt ein freihändiges Arbeiten bei völliger Bewegungsfreiheit mit absoluter Absturzschutzung.

Im Falle eines Absturzes wird die Person selbsttätig bremsend aufgefangen. Durch die integrierte Falldämpfung erfolgt ein weiches Auffangen der Person. Das Gerät ist sehr anwenderfreundlich, da es sehr handlich mit kleinen Abmessungen und geringem Gewicht ist.

Die Funktionsfähigkeit ist in jeder Lage gewährleistet.

Das Höhengsicherungsgerät ist nur in Verbindung mit einem Auffanggurt EN 361 zur Sicherung zugelassen. Es ist mittels eines Anschlagseiles oder eines Karabiners an einer geeigneten Anschlagstelle zu befestigen. Der Anschlagpunkt muß eine Mindestzugkraft von 7500 N (750 kg) aufnehmen können und sollte möglichst senkrecht über dem Benutzer angebracht sein

- **SBO - Dämm- und Witterungsschutzhaube**
2teilig-/WD- Haub Abnehmbar!!



- **SBO – Dichtset für Bitumen oder Folie**



SBO – Edelstahlseilsystem

Überfahrbar

Komponenten für horizontale Seilsysteme
komplett aus Edelstahl

SBO - Horizontal Seilsystem

- Hochwertiges Seilsystem
- Lieferbar in 6 mm / 8 mm
- Überfahrbares System
- Komponenten Komplett aus Edelstahl

CE 0158

DIN EN 795

Edelstahlseil



Kurve mit Trägerplatte



Spannelement aus
Edelstahl



Gleiter



Gabelkopf aus
Edelstahl



Schild



Seilzwischenhalter



[Oberstes Gebot: Die Sicherheit auf dem Flachdach]

[Gesetze und Vorschriften]

1. Unfallverhütungsvorschrift „Bauarbeiten“ (BGV C22), Teil II, § 12. „Es müssen Einrichtungen vorhanden sein, die ein Abstürzen von Personen verhindern.“
2. Nach der Unfallverhütungsvorschrift sind seit dem 01.04.1993 ab einer Absturzhöhe von mehr als 3 m Sicherungsmaßnahmen vorzunehmen.
3. Die Flachdach-Richtlinien weisen unter 4.5 auf die Erfordernisse von Absturzsicherungen hin.
4. Die Ankerbolzen haben die bauaufsichtliche Zulassung des Instituts für Bautechnik in Berlin. Der Hersteller hat den Nachweis auf Anforderung zu erbringen.
5. Die **SBO**- Flachdachabsturzsicherungen sind nach DIN 4426 für Sicherheitseinrichtungen zur Instandhaltung baulicher Anlagen zugelassen.
6. BGR/198 Wartung

[Prüfungen/Sicherheitszertifikat]

Alle **SBO**- Produkte haben das CE Zeichen. Bei den Bauarten 3 und 4 (vgl. Produktkatalog SBO) werden nur Dübel mit der allgemeinen Befestigungszulassung mitgeliefert.

In dem Sicherheitszertifikat werden objektspezifische Angaben über die geprüfte Sicherheit, bauaufsichtliche Zulassung und über die Schweißtechnik zur persönlichen Sicherheit bestätigt.

[Einbaurichtlinien]

- Ab 3,00 m Absturzhöhe (einschl. Baugrube).
- Anschlagkonstruktion mit stationärem Sicherungsseil. Sicherung von max. zwei Personen pro Sicherungsseil jedoch max. eine Person je Feld.
- Einzelanschlagpunkt (ohne Sicherungsseil) je **SBO**- Flachdachabsturzschutz max. eine Person.
- Einbauabstände: von Flachdach-Absturzschutz zu Absturzschutz max. 7, 50 m. Vom Dachrand mindestens 2,5 m.
- Die Absturzschutz darf nicht als Transportöse benutzt werden.

[Wirtschaftlichkeit/dauerhafte Nutzung]

Die **SBO**- Flachdachabsturzschutz ist durch seine dauerhafte Nutzungsmöglichkeit, z.B. für Wartungs-, Instandsetzungs- oder Erneuerungsmaßnahmen von hoher Wirtschaftlichkeit. Zusätzlich können hohe Gerüstkosten eingespart werden.

[Zubehör]

1. **SBO**- Flachdachabsturzschutz für die unterschiedlichsten Bauarten.
2. Sonderanfertigung auf Anfrage
3. Befestigungszubehör wie Schwerlastanker, Schrauben und Konterplatten mit Gewindestangen.
4. Dichtungszubehör mit Edelstahlrohrschellen (für bituminöse Abdichtungen)
5. Kunststoff- Witterungsschutzhaube, welche gleichzeitig als Wärmedämmung geeignet ist.
6. Witterungsschutzhaube/Unterteilverlängerung für Gründachaufbau.
7. Sicherungsseil, Spezial-, Kunststoffseil, Längen von ca. 13 m bis 20 m mit eingespleistem und frei geführtem Karabinerhaken und Seilkürzer. Sicherungsseilbehälter aus Metall für innen und außen sowie persönliches Sicherheitsgeschirr mit ca. 9 m Laufseil.

[Gebrauchsanleitung]

Anschlageinrichtung nach DIN EN 795, Klasse A

Typ: Flachdachabsturzschutz

Die Anschlageneinrichtung ist vorgesehen für Persönliche Schutzausrüstung gegen Absturz. Bei sach- und fachgerechter Montage und vorschriftsmäßiger Benutzung bewahrt die Anschlageneinrichtung mit einem geeigneten Auffangsystem eine Person vor dem Sturz und Aufprallen auf den Boden oder andere Hindernisse. Die Verwendung ist nur ausgebildeten Personen gestattet

Die Anschlageneinrichtung darf nur benutzt werden mit einem Auffanggurt nach DIN EN 361, einem Verbindungsmittel mit Falldämpfer nach DIN EN 354 und nach DIN EN 355, einem mitlaufenden Auffanggerät einschließlich beweglicher Führung nach DIN EN 353 – 2 oder einem Höhensicherungsgerät. Die Angaben in der entsprechenden Gebrauchsanleitung sind dabei zu berücksichtigen. Vor allem ist auf die Eignung der genannten Ausrüstungen bei horizontaler Anordnung und mögliche Beanspruchung durch eine Kante zu achten.

Es können durch die Kombination einzelner Elemente der genannten Ausrüstungen Gefahren entstehen, indem die sichere Funktion eines der Elemente beeinträchtigt werden kann.

Die Anschlageneinrichtung ist zugelassen als Einzelanschlagpunkt für die gleichzeitige Benutzung durch 2 Personen.

Die Anschlageneinrichtung darf nur zur Absturzschutz verwendet werden, nicht zur Materialschutz- oder Transport. Bei Weiterverkauf der Anschlageneinrichtung in ein anderes Land, müssen alle dazu gehörenden Unterlagen in Landessprache übersetzt werden.

Unbedingt ist zu beachten, dass eine ausreichende lichte Höhe unter den Füßen des Benutzers vorhanden ist. Bei einem Sturz einer an der Anschlageneinrichtung gesicherten Person ist die dadurch folgende Verformung der Anschlageneinrichtung (bis zu 1,0m) bei der Auffangstrecke (Aufreißen des Falldämpfers, Verlängerung des Seiles und Verschiebung des Auffanggurtes am Körper) mit zu berücksichtigen. Hierzu auch die Gebrauchsanleitung der verwendeten Ausrüstung (z. B. Verbindungsmittel mit Falldämpfer) beachten.

Gesundheitliche Einschränkungen (Herz- und Kreislaufprobleme, Medikamenteneinnahme) können die Sicherheit des Benutzers bei Arbeiten in der Höhe beeinträchtigen.

Es muss ein Plan vorhanden sein, der Rettungsmaßnahmen bei allen möglichen Notfällen berücksichtigt.

Es darf an der Ausrüstung keinerlei Veränderung oder Ergänzung ohne vorausgehende schriftliche Zustimmung des Herstellers vorgenommen werden. Alle Instandsetzungen dürfen nur in Übereinstimmung mit den von Hersteller angegebenen Maßnahmen durchgeführt werden.

Anwendung:

Es ist zu prüfen, ob die Bestandteile der persönlichen Schutzausrüstung gegen Absturz in gebrauchsfähigem und zugelassenem Zustand sind.

Die Schutzhaube (wenn vorhanden) wird von der Anschlageneinrichtung abgenommen. Dabei sind die einzelnen Anschlagpunkte auf Unversehrtheit zu prüfen.

Das Verbindungselement nach DIN EN 362 (Karabinerhaken) der PSA gegen Absturz kann dann entsprechend der diesen System beiliegenden Gebrauchsanleitungen in die Ringöse an dem oberen Ende der Stütze des Anschlagpunktes, eingehängt, geschlossen und verriegelt werden.

Achtung: Unverriegelte Karabinerhaken können sich ungewollt vom Anschlagpunkt lösen.

Nach Gebrauch ist die Anschlagvorrichtung (wenn vorhanden) wieder mit der Schutzhaube zu verschließen!

Es ist für die Sicherheit wesentlich, dass nach Beanspruchung – durch einen Absturz oder bei Feststellung von Schäden – eine Weiterbenutzung erst nach Zustimmung des Herstellers oder eines Sachkundigen erfolgt.

Reparaturen dürfen nur vom Hersteller oder einer sachkundigen Person durchgeführt werden.


Reinigung: Metallteile sind durch Abwischen mit einem Lappen nach Gebrauch zu reinigen.

Überprüfung: Die Anschlagvorrichtung ist nach Bedarf, jedoch mindestens 1 x Jährlich, von dem Hersteller oder einer autorisierten Sachkundigen Person zu prüfen. Diese ist unbedingt erforderlich, weil die Wirksamkeit und Haltbarkeit der Ausrüstung und damit die Sicherheit des Benutzers davon abhängt. Im Rahmen der regelmäßigen Überprüfung ist stets die Lesbarkeit der Produktkennzeichnung zu prüfen

Achtung: Sollten Zweifel hinsichtlich des sicheren Zustandes auftreten (z.B. starke Korrosion, Blitzeinschläge) so darf die Anschlagvorrichtung nicht mehr benutzt werden und muss durch den Hersteller oder einer autorisierten sachkundigen Person ausgetauscht werden.

Hinweise zur Kennzeichnung:

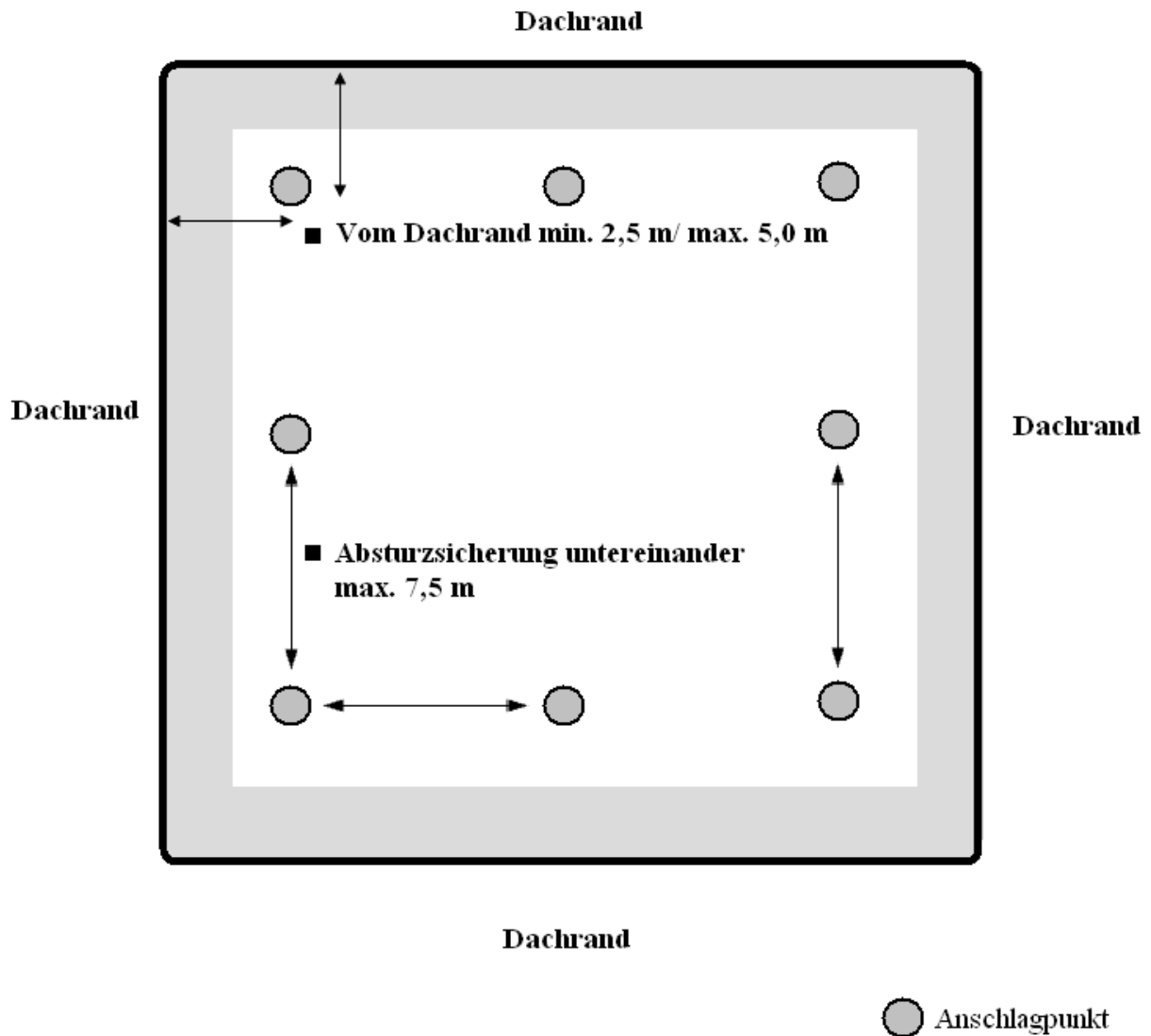
An der Anschlagvorrichtung befindet sich ein Aufkleber mit folgenden Angaben:

Typ:	SBO-Quaddro®
Hersteller:	SBO – BAU – SYSTEM GmbH
Serien-Nr.:	xxxxx
Baujahr:	20xx
Max. zulässige Personenzahl:	2 Personen
Norm mit Ausgabedatum:	EN 795/2001
Symbol zum Hinweis, dass die Gebrauchsanleitung beachtet werden muss: 	
CE-Zeichen und Kenn-Nr. der bei der Kontrolle der PSA eingeschalteten notifizierten Stelle: CE 0158 DEKRA EXAM GmbH	

Hersteller / Lieferant:
SBO- BAU – SYSTEM GmbH
Borsigstraße 5
21465 Reinbek
Tel: 040 727 329 50

Eingeschaltete notifizierte Stelle:
DEKRA EXAM GmbH
Dinnendahlstraße 9, 44809 Bochum,
CE 0158

[Anordnung der Flachdachabsturzschutzungen]



Hersteller Richtwerte:

- Vom Dachrand min. 2,5m / max. 5,0 m setzen
- Absturzschutzung zur Absturzschutzung max. 7,5 m

Prüfbuch

Herstellungsjahr:	Typbezeichnung/ Norm:
Kaufdatum:	Seriennummer:
Datum erster Einsatz:	Name des Benutzers:

Datum	Grund der Bearbeitung (regelmäßige Überprüfung oder Instandsetzung)	Festgestellte Schäden, durchgeführte Instandsetzungen etc.	Name/ Unterschrift der sachkundigen Person	Datum der nächsten regelmäßigen Überprüfung



-Herstellung u. Montage
 -Sicherungssysteme
 -Anschlagpunkte
 -PSA / Zubehör
 -Beratung
www.sbo-absturzschutz.de

NOTIZEN :
